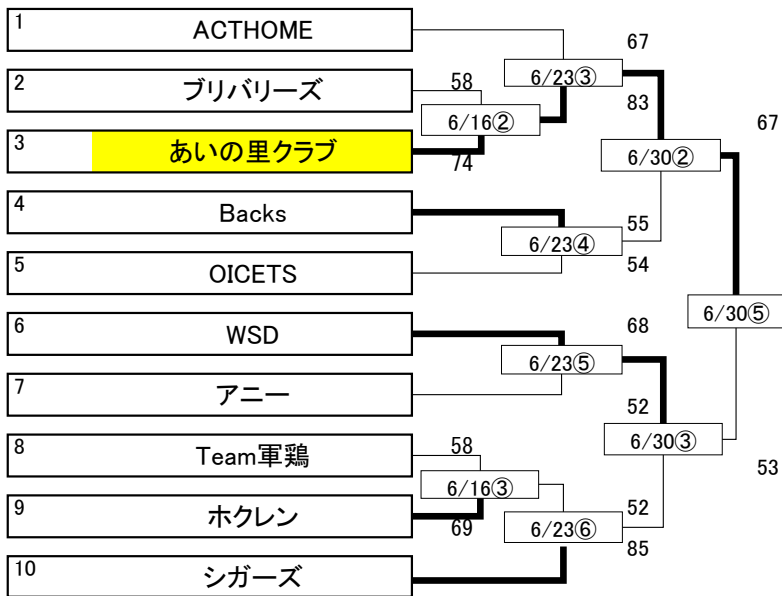
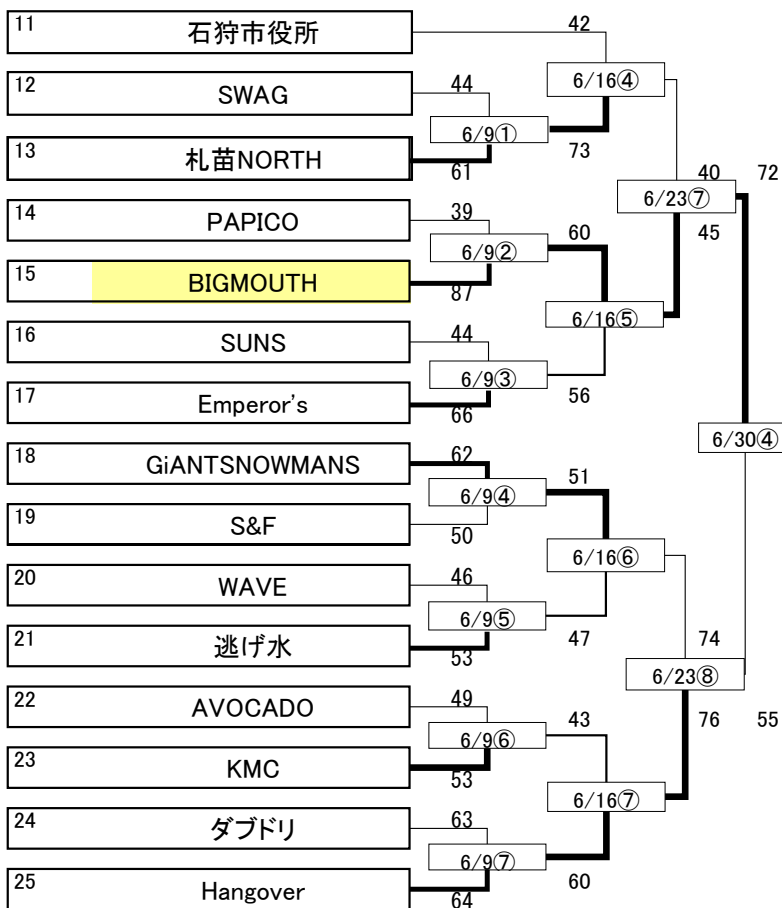


第23回 春季市民大会バスケットボール大会

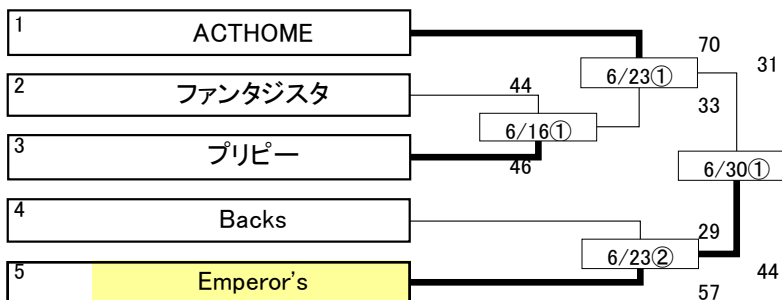
男子Aクラス



男子Bクラス



女子



●日時・会場

【日時】 6/9(日)・16(日)・23(日)・30(日)

【会場】 B&G海洋センター

●タイムテーブル (試合開始時刻)

第①試合 9:40

第②試合 11:00

第③試合 12:20

第④試合 13:40

第⑤試合 15:00

第⑥試合 16:20

第⑦試合 17:40

第⑧試合 19:00

・試合は8分クォーター (第1・第3クォーター後のインターヴァルは2分、第2クォーター後のインターヴァルは10分) で行う。

・延長は2分のインターヴァルを挟んで3分間、決着がつくまで行う。

組合せ決定方法 (案)

・男子はAクラス、Bクラスとし、クラス分けは下記のとおり。

・男子Aクラスは、第1シード「ACT HOME」、第2シード「シガーズ」とする。

・女子は、第1シード「ACT HOME」、第2シード「Emperor's」とする。

・その他のチームは2018年度ポイント順に抽選。新規登録・一般参加チームは予備抽選順後に本抽選を行う。

【男子】

順位	チーム	クラス	ポイント	G.Ave
1	ACT HOME	A	29.0	1.309
2	シガーズ	A	20.0	1.122
3	アニー	A	16.0	1.196
4	ホクレン	A	16.0	0.992
5	ブリバリーズ	A	12.0	1.169
6	B a c k s	A	9.0	1.021
7	T e a m軍鶏	A	8.0	0.942
8	あいの里クラブ	A	8.0	0.920
9	W S D	A	8.0	0.884
10	OICETS	A	7.0	1.033
11	Hangover	B	7.0	0.983
12	S&F	B	6.0	0.802
13	Emperor's	B	4.0	1.102
14	GIANTSNOWMANS	B	4.0	1.076
15	KMC	B	4.0	0.815
16	W A V E	B	3.0	0.953
17	S U N S	B	3.0	0.599
18	札幌NORTH	B	2.0	0.811
19	石狩市役所	B	2.0	0.671
20	PAPICO	B	※新規登録	
21	SWAG	B	※新規登録	
22	逃げ水	B	※新規登録	
23	AVOCADO	B	※一般参加	
24	BIGMOUTH	B	※一般参加	
25	ダブドリ	B	※一般参加	

【女子】

順位	チーム	クラス	ポイント	G.Ave
1	ACT HOME		30.0	1.992
2	Emperor's		22.0	0.966
3	B a c k s		8.0	0.601
4	ファンタジスタ		※一般参加	
5	プリピー		※一般参加	